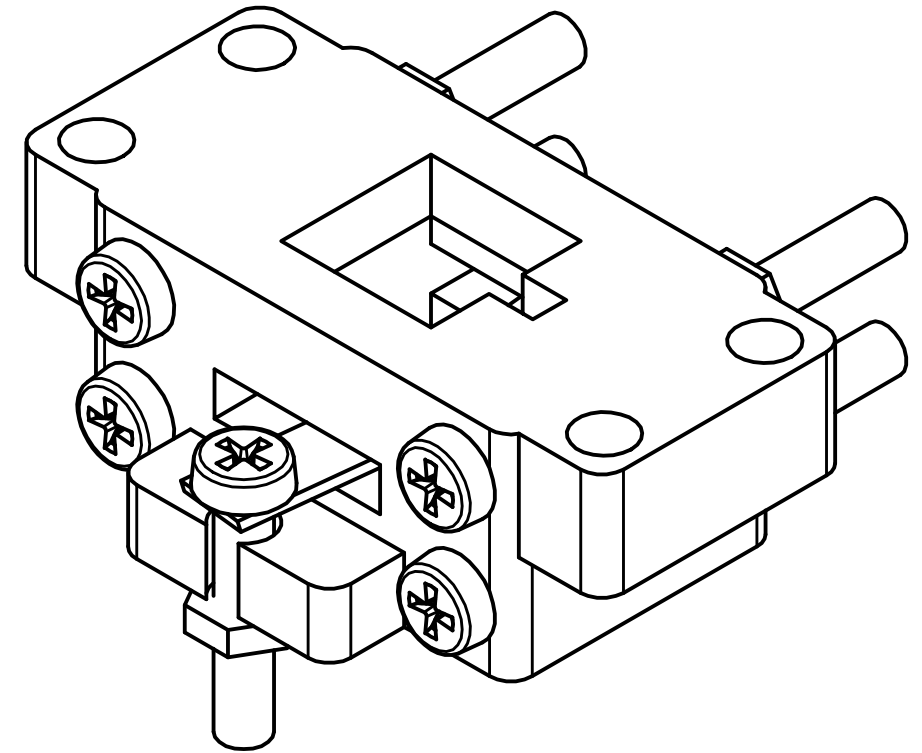
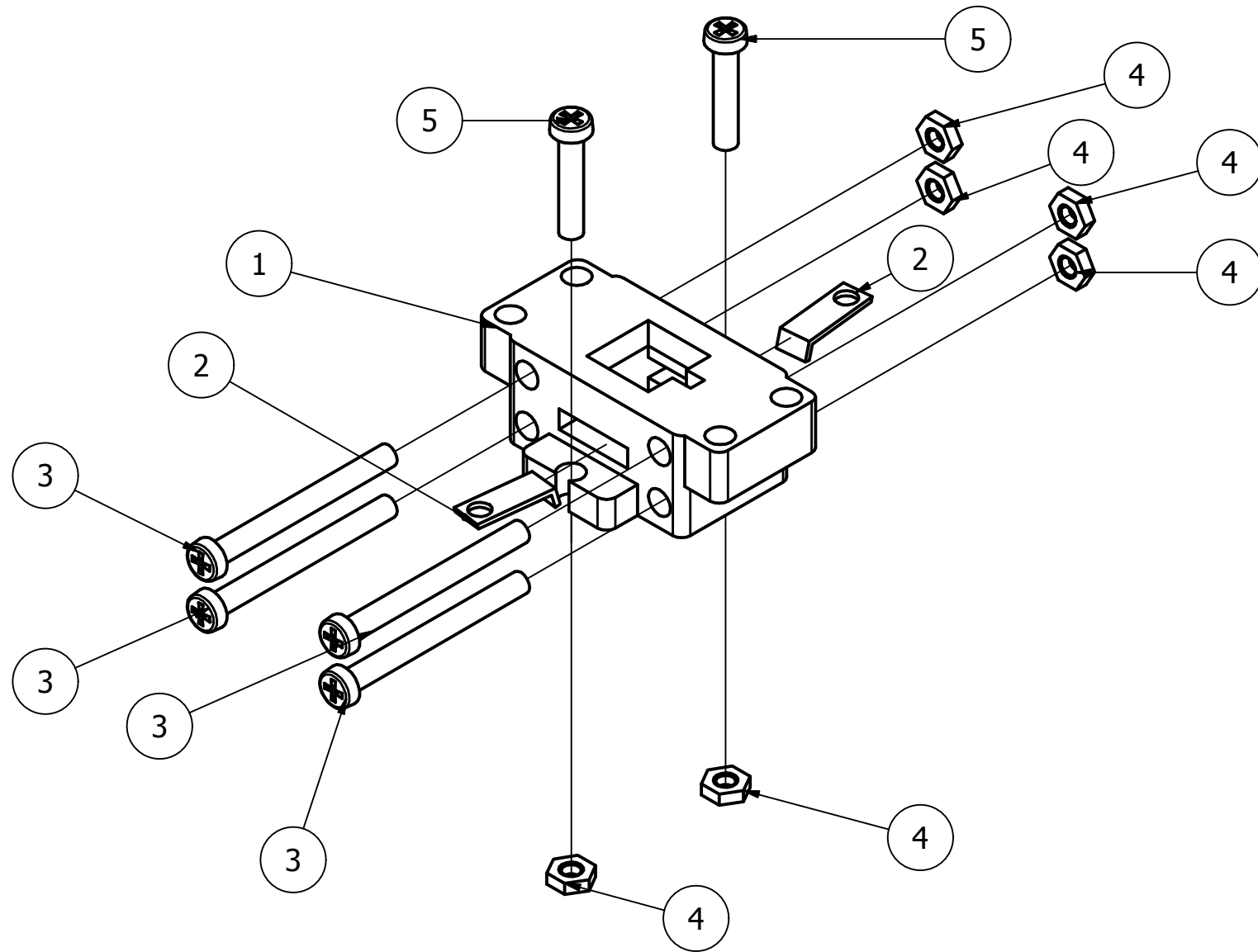


LISTA DE PIEZAS			
ELEMENTO	CTDAD	Nº DE PIEZA	DESCRIPCIÓN
1	1	3.electroporator tube holder	
2	2	cupper part	
3	4	Screw GB/T 822 M4 x 40	Cross recessed cheese head screws
4	6	ISO 4036 - M4	Tuerca hexagonal
5	2	Screw GB/T 822 M4 x 20	Cross recessed cheese head screws



Diseño de Xavier Molero Boltes	Revisado por	Aprobado por	Fecha	Fecha 17/10/2016
			electroporator assembly	Edición 1 / 1