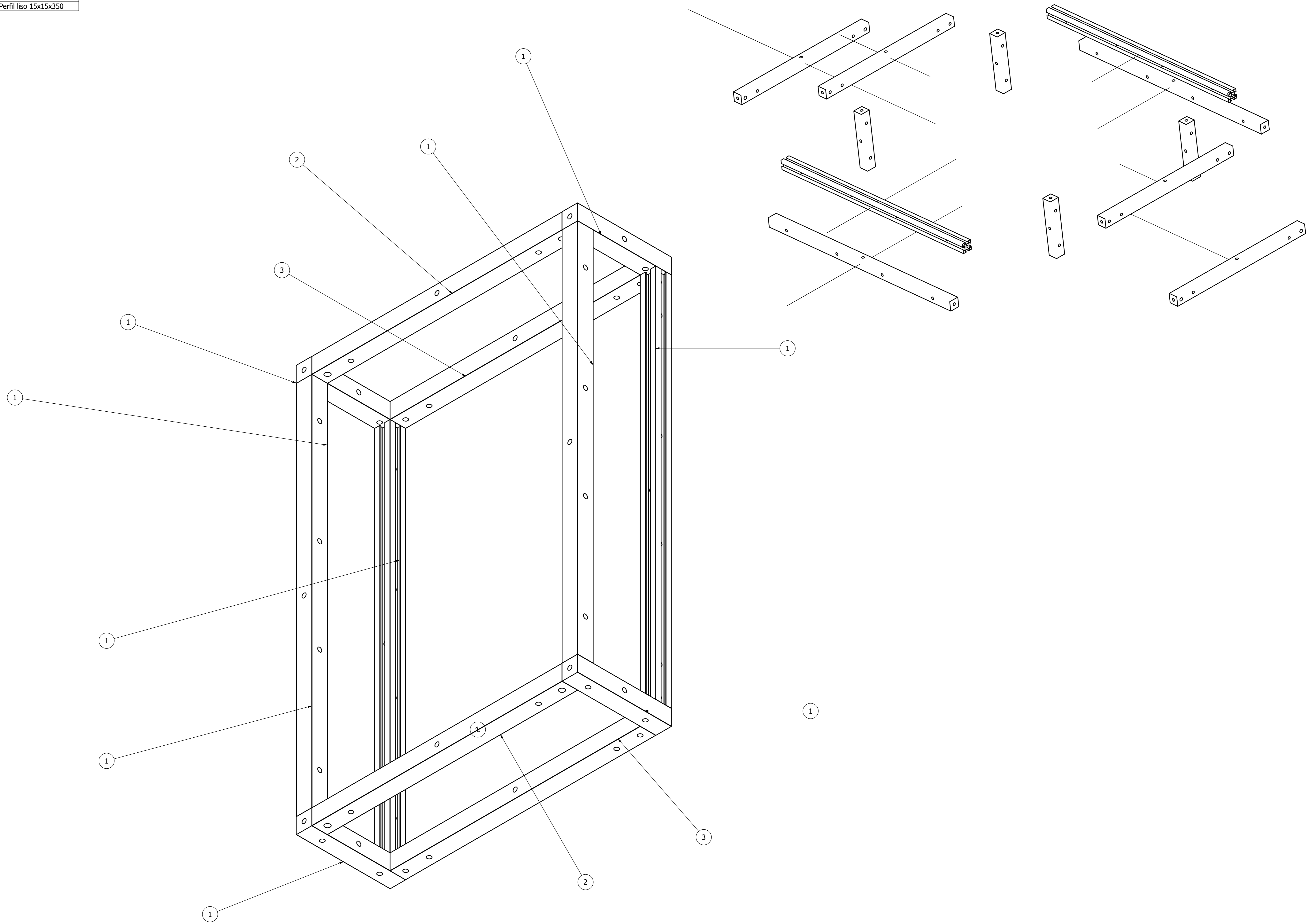


LISTA DE PIEZAS			
ELEMENTO	CTDAD	Nº DE PIEZA	DESCRIPCIÓN
1	2	side box	
2	2	4.case.short down	Perfil liso 15x15x350
3	2	4.case.short up	Perfil liso 15x15x350



Diseño de	Revisado por	Aprobado por	Fecha	15/10/2016
Xavier Molero Boltes				
box			Edición	Hoja
			1 / 1	1 / 1