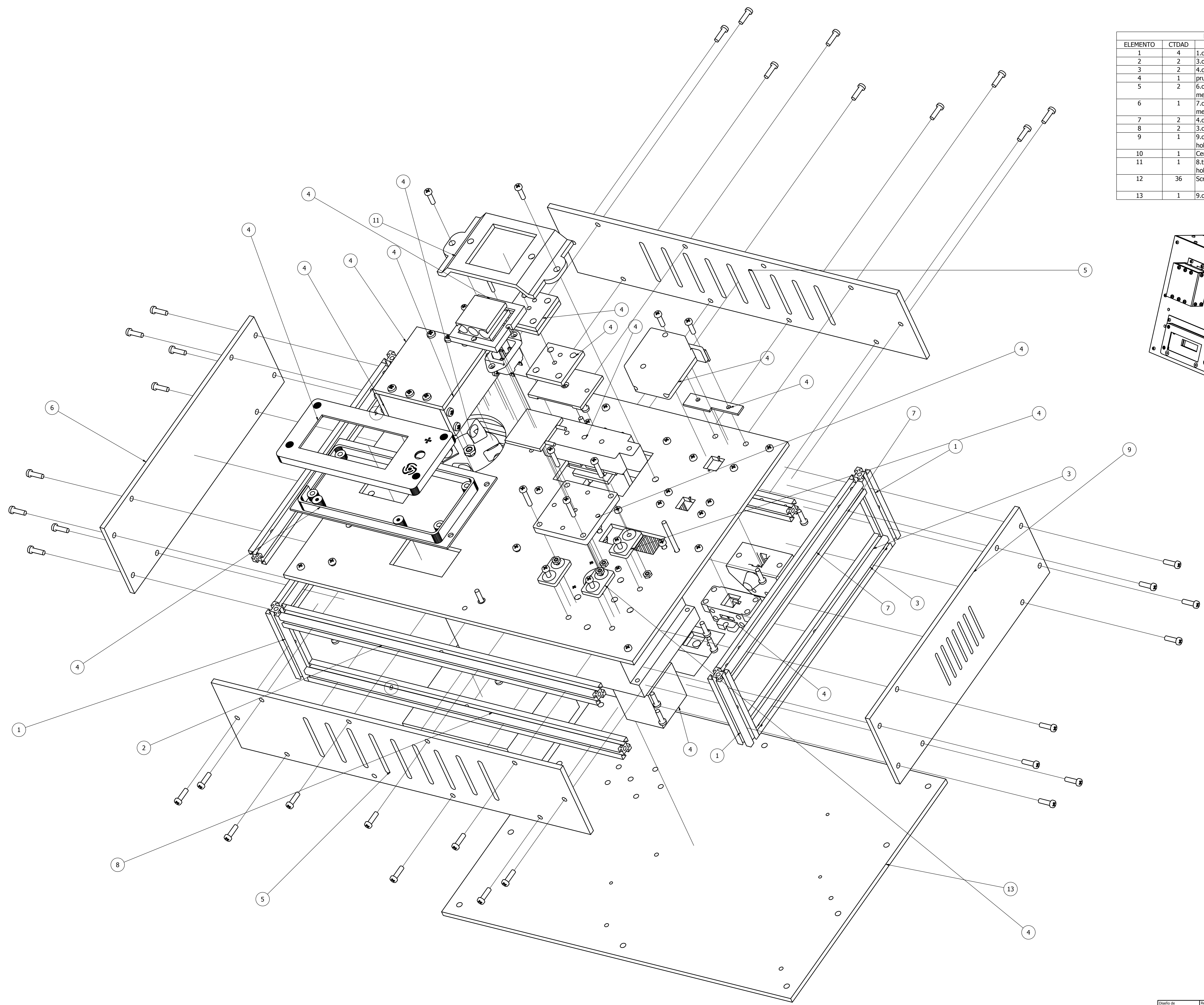
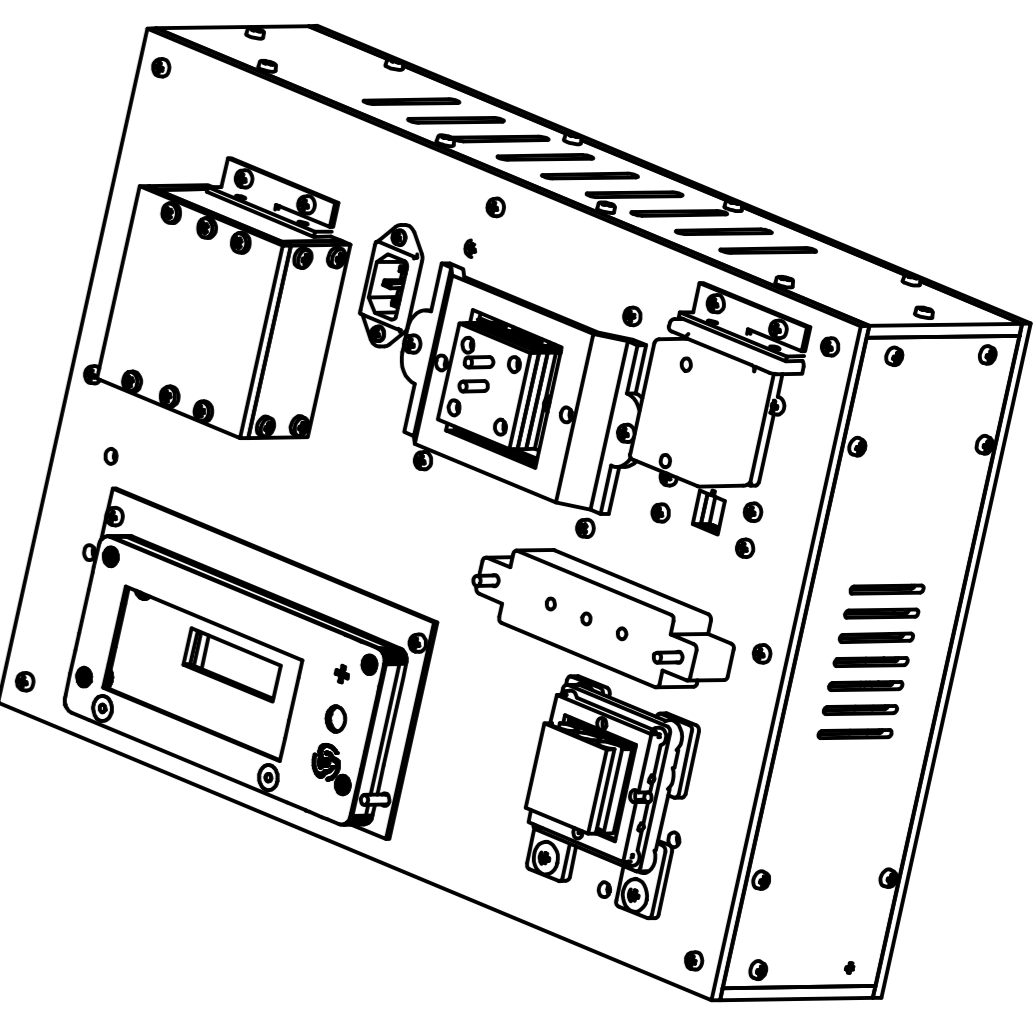


LISTA DE PIEZAS			
ELEMENTO	CTDAD	Nº DE PIEZA	DESCRIPCIÓN
1	4	1.case.short pilar	Perfil liso 15x15x350
2	2	3.case.long down	Perfil liso 15x15x350
3	2	4.case.short down	Perfil liso 15x15x350
4	1	prueba lay out	
5	2	6.case.long side methacrilate	
6	1	7.case.front side methacrilate	
7	2	4.case.short up	Perfil liso 15x15x350
8	2	3.case.long up	Perfil liso 15x15x350
9	1	9.case.front side with holes methacrilate	
10	1	CentrifugaXavi2.0	
11	1	8.thermocycler.tube holder	
12	36	Screw GB/T 822 M4 x 14	Cross recessed cheese head screws
13	1	9.case.bottom assembly	



Diseño de	Revisado por	Aprobado por	Fecha	13/10/2016
Xavi				
			Edición	Hoja
			explosion	1 / 1