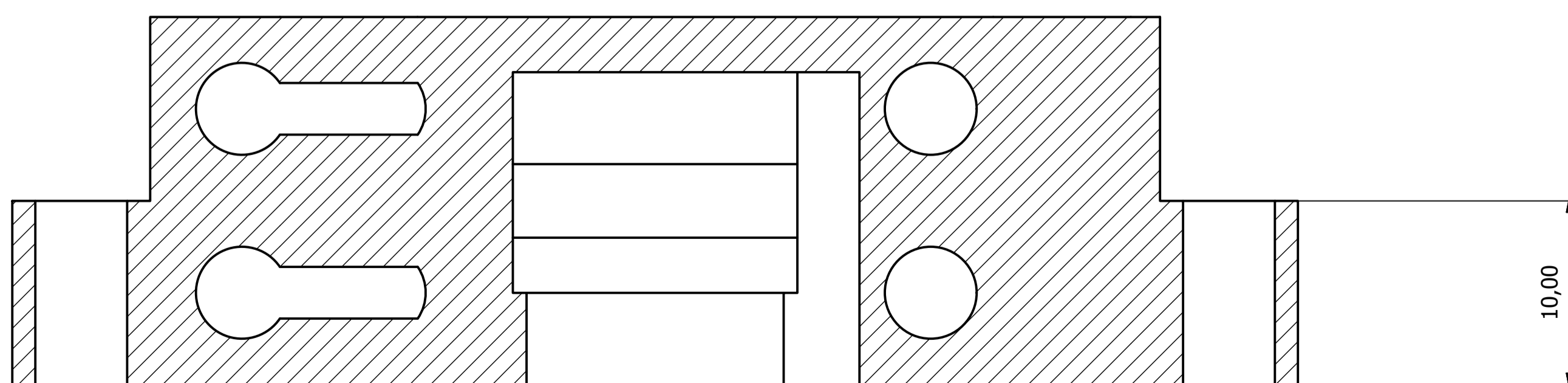
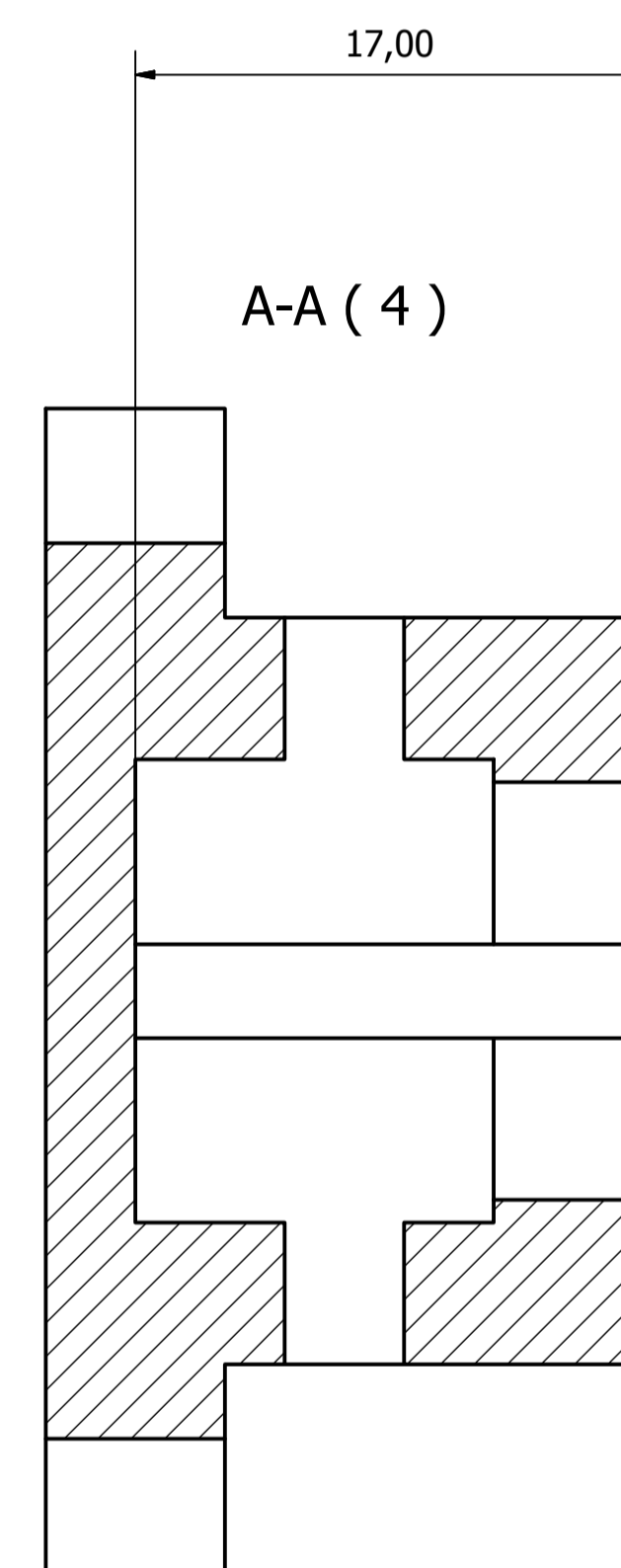
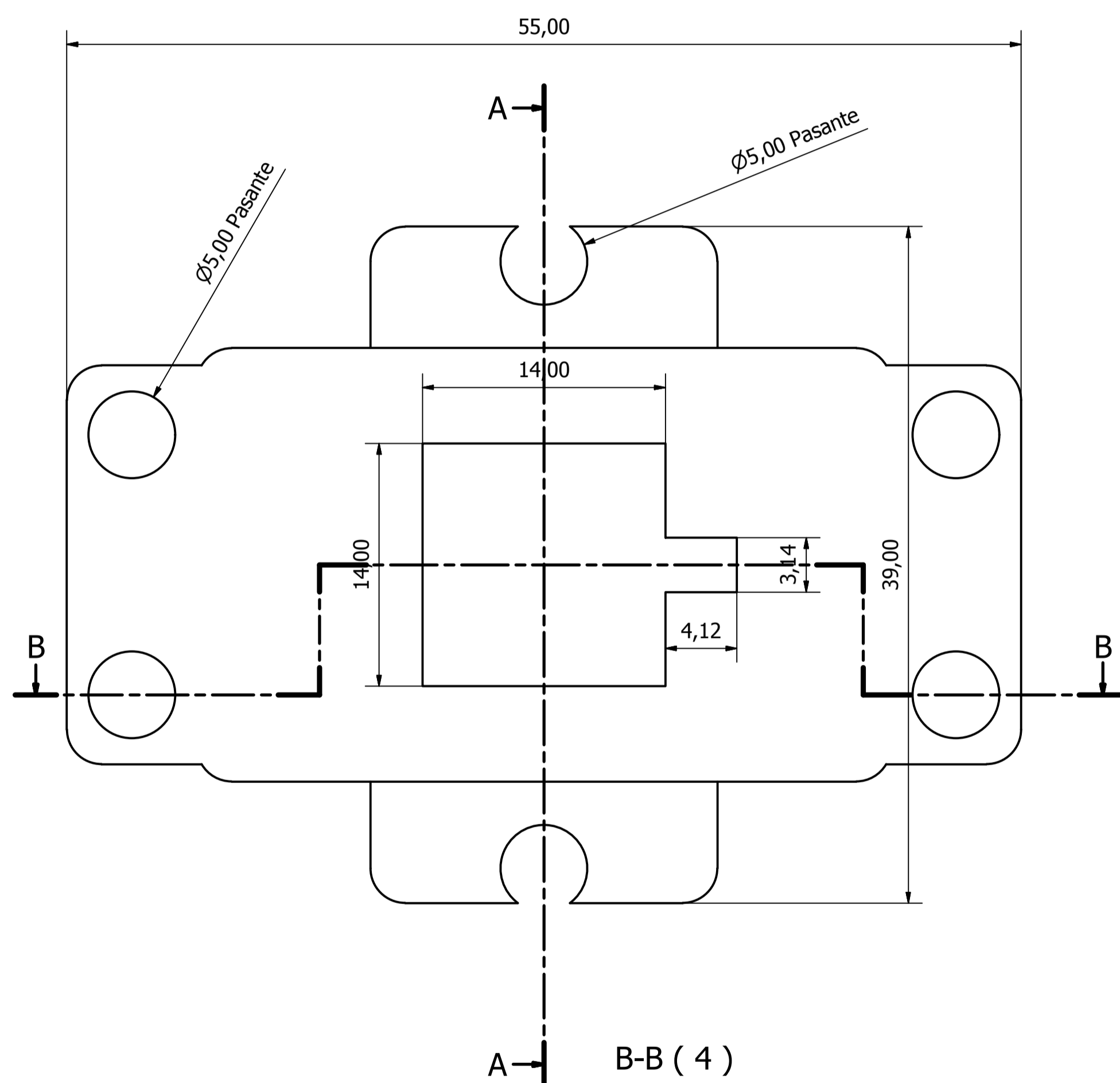
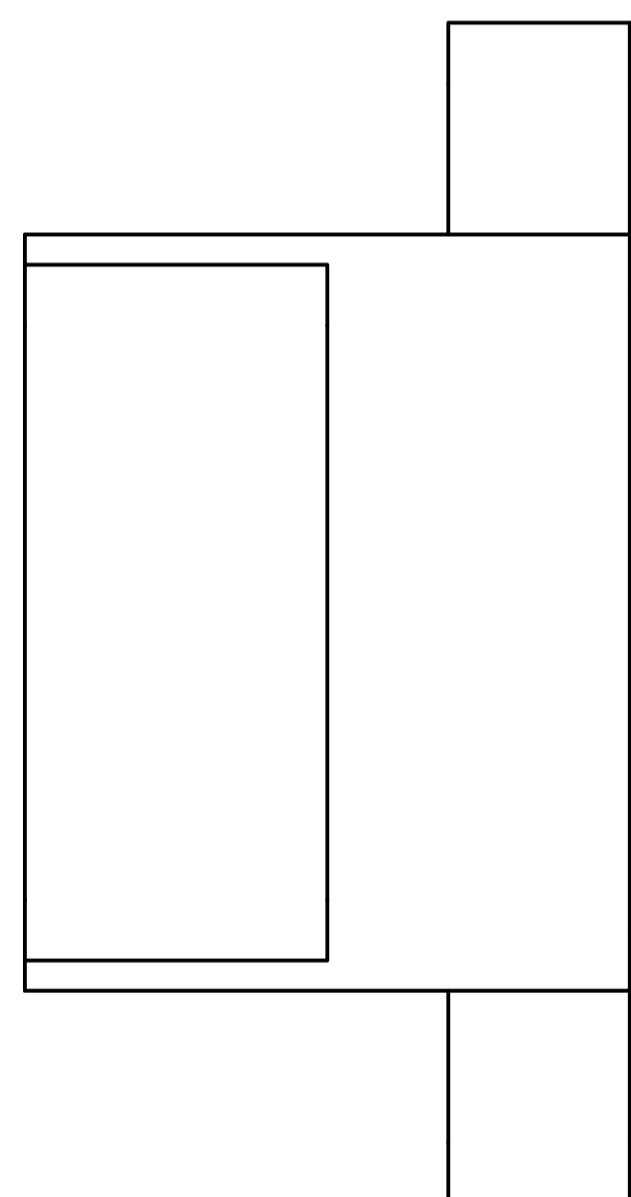
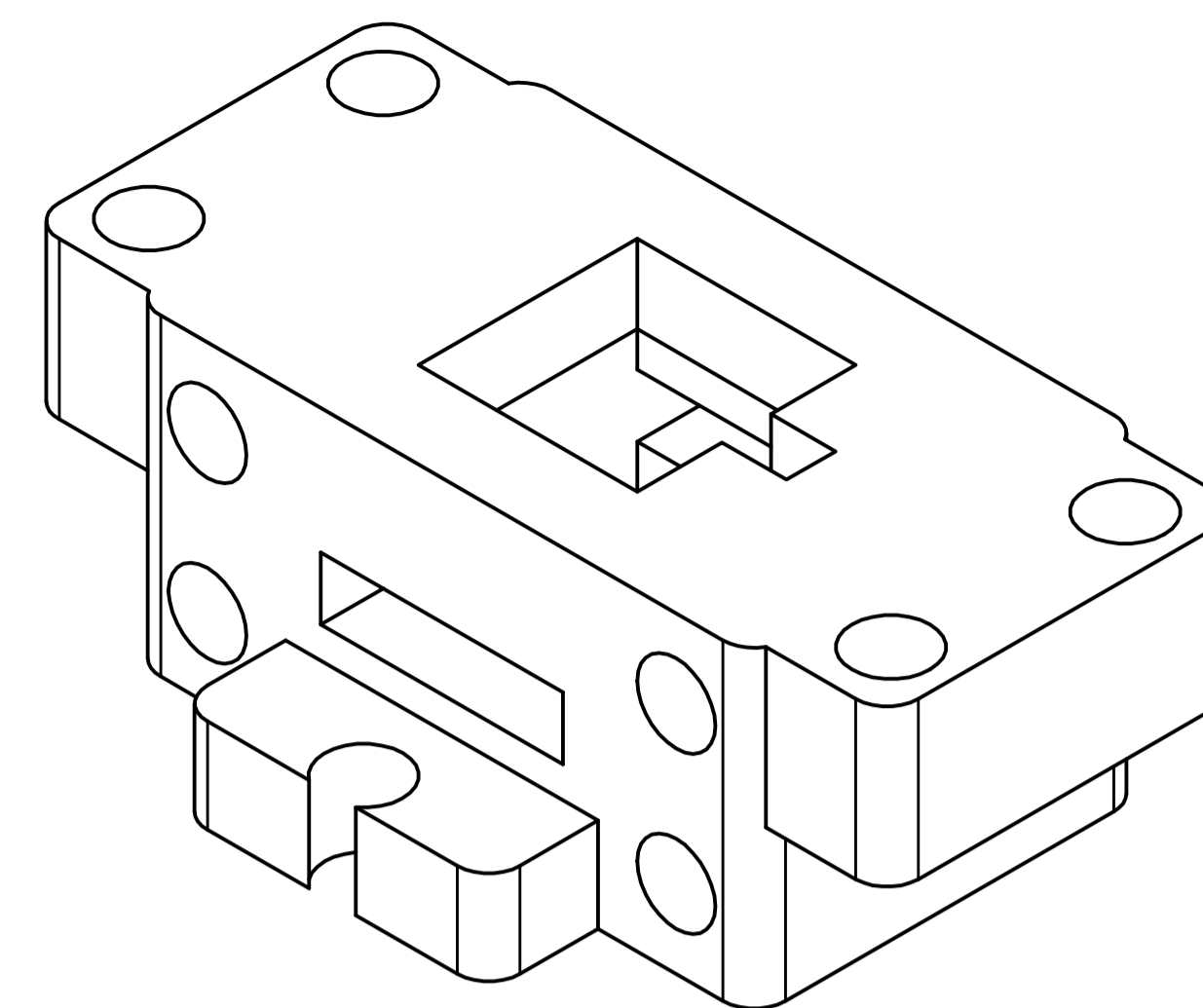
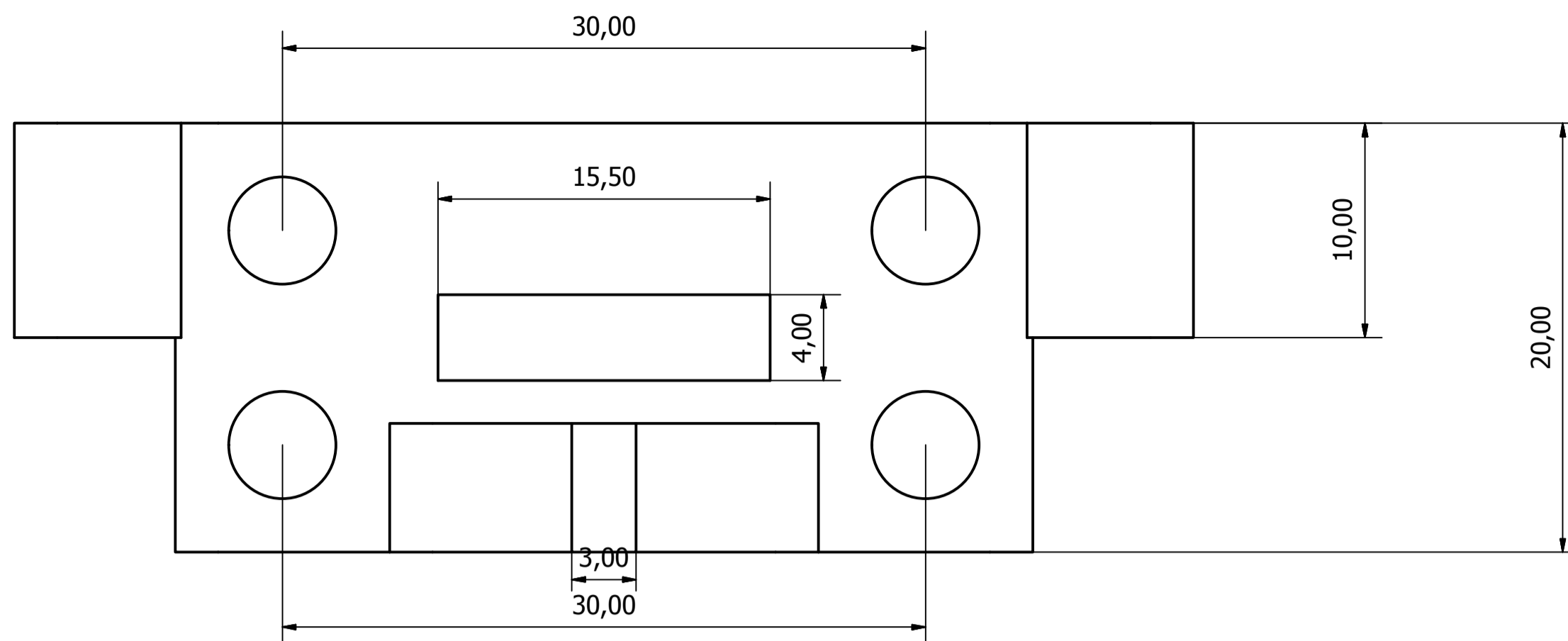


12 11 10 9 8 7 6 5 4 3 2 1

LISTA DE PIEZAS			
ELEMENTO	CTDAD	Nº DE PIEZA	DESCRIPCIÓN
1	1	3.electroporator tube holder	



Diseño de	Revisado por	Aprobado por	Fecha	Fecha	
Xavier Molero Boltes				17/10/2016	
			3.electroporator tube holder		Edición
					Hoja
					1 / 1

12 11 10 9 8 7 6 5 4 3 2 1