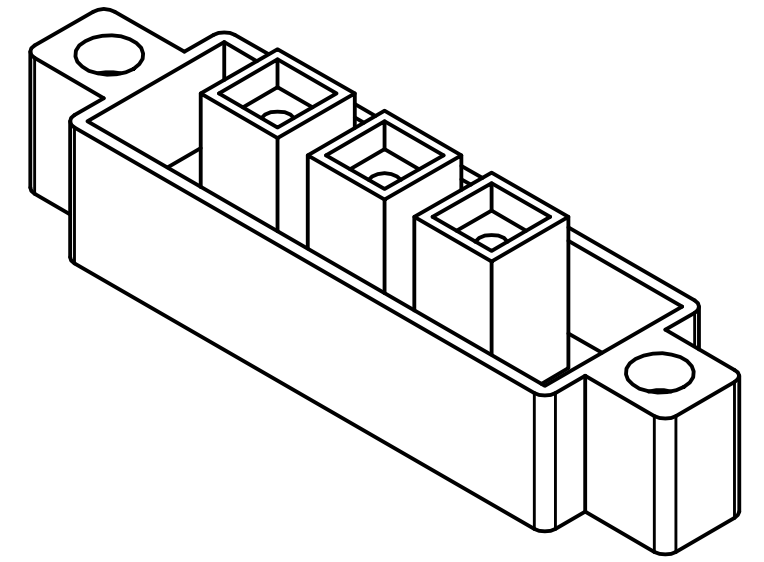
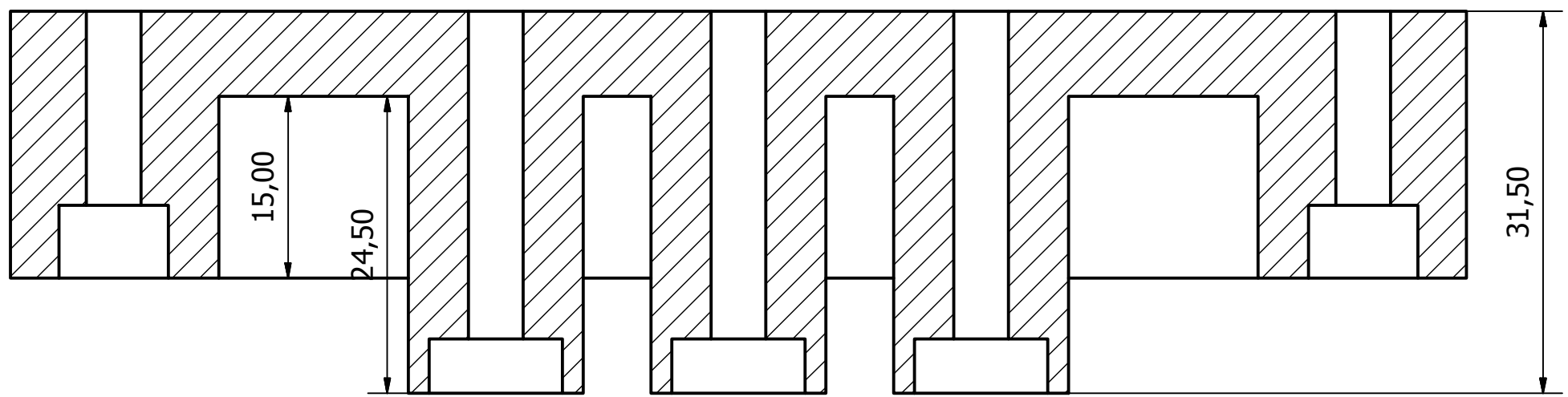


A-A (2)



LISTA DE PIEZAS			
ELEMENTO	CTDAD	Nº DE PIEZA	DESCRIPCIÓN
1	1	3.tap	

Diseño de Xavier Molero Boltes	Revisado por	Aprobado por	Fecha	Fecha 20/10/2016
			Edición	Hoja 1 / 1